

8

7

6

5

4

3

2

1

F

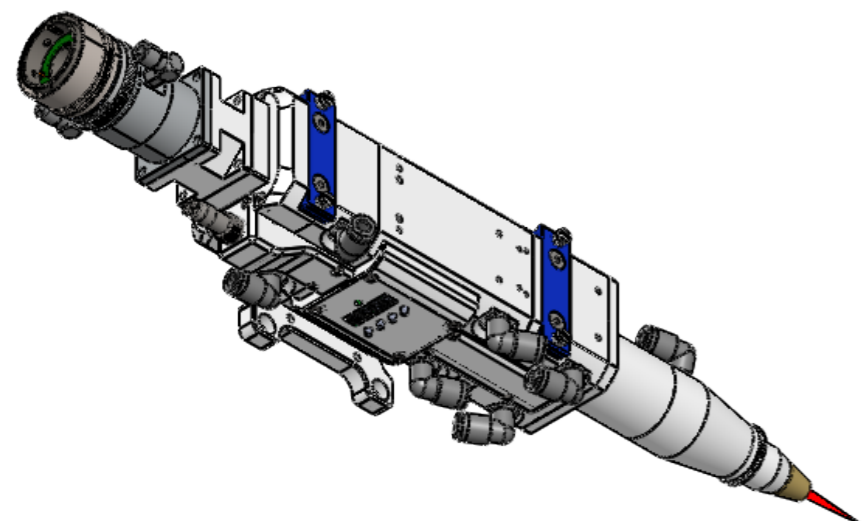
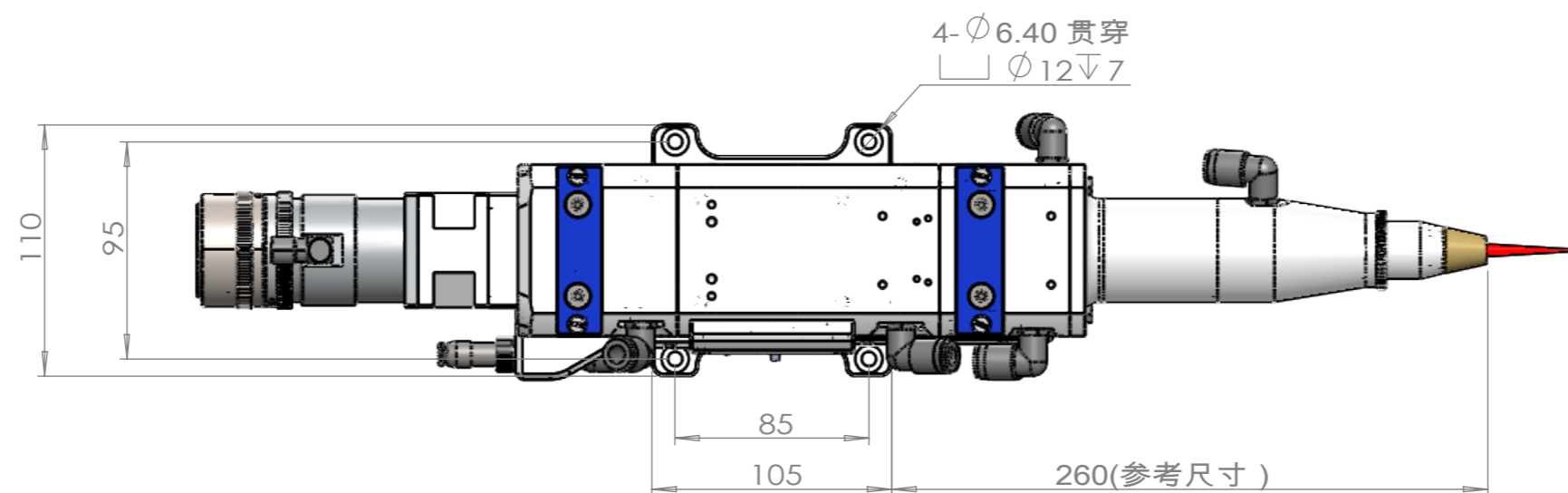
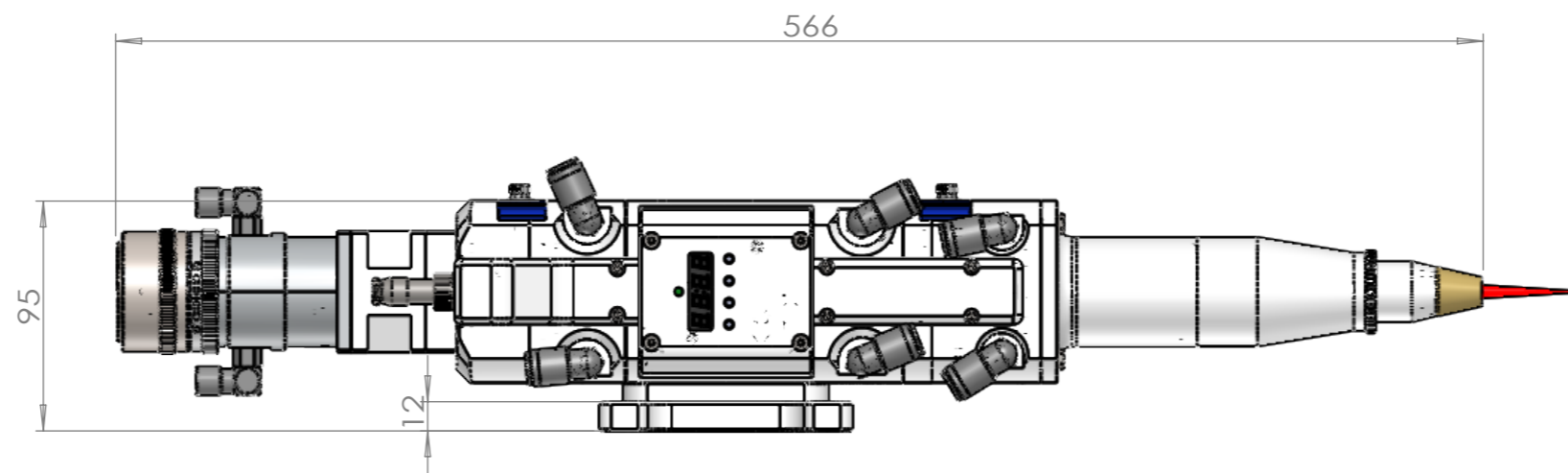
E

D

C

B

A



设计		日期	2025/10/21	YP121-00 ( F150)
出图	002	日期	2025/10/21	
审核		日期	2025/10/21	
校对		日期	2025/10/21	


**华云光电**  
 HUAYUN OPTO  
 版本 | 图框 | A3

8

7

6

5

4

3

2

1